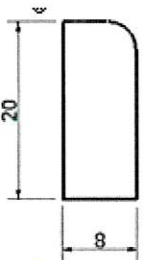
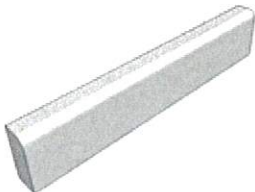

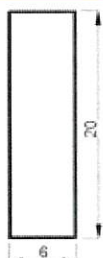
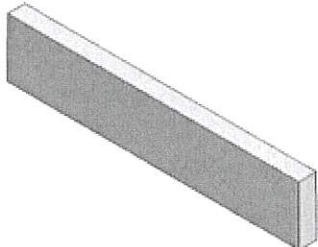

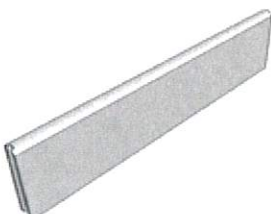


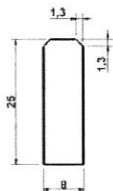
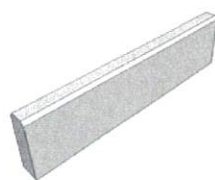
## BORDURE D'AMÉNAGEMENT

Dimensions Largeur / Hauteur / Longueur modulaires		Bordure P1 - 8 / 20 / 100	
Poids moyen d'une palette : 1 635 kg			
Poids unitaire moyen : 33.33 kg			
Nombre de pièces par palette : 48			

## BORDURES STANDARD

Dimensions modulaires Largeur / Hauteur / Longueur		Bordure P3 - 6 / 20 / 100	
Poids moyen d'une palette : 1 547 kg			
Poids unitaire moyen : 27.00 kg			
Nombre de pièces par palette : 56			

Dimensions modulaires Largeur / Hauteur / Longueur		Bordurette - 5 / 22 / 100	
Poids moyen d'une palette : 1 057 kg			
Poids unitaire moyen : 24.32 kg			
Nombre de pièces par palette : 42			

Dimensions modulaires Largeur / Hauteur / Longueur		Bordurette 2 chanfreins- 8 / 25 / 100		
Poids moyen d'une palette : 1 590kg				
Poids unitaire moyen : 43.18 kg				
Nombre de pièces par palette : 36				