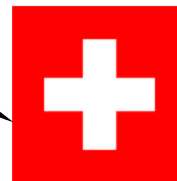
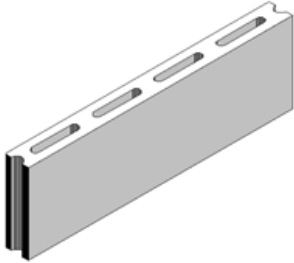

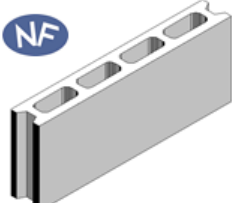



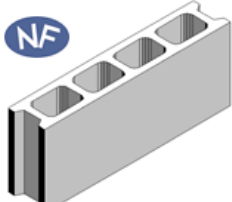

BLOC CREUX

Brique Rapide



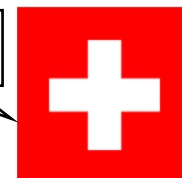
Dimensions modulaires Longueur / Largeur / Hauteur		Bloc creux 500 / 50 / 200	
Nombre de pièce au m ² : 10			
Nombre de m ² par palette : 15.20			
Poids moyen d'une palette : 1 104 kg			
Poids unitaire moyen : 7.03 kg			
Nombre de pièces par palette : 152			

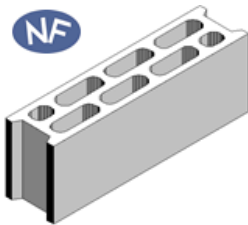
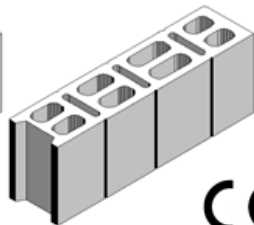
Dimensions modulaires Longueur / Largeur / Hauteur		Bloc creux 500 / 75 / 200	
Nombre de pièce au m ² : 10			
Nombre de m ² par palette : 13.00			
Poids moyen d'une palette : 1 165 kg			
Poids unitaire moyen : 8.69 kg			
Nombre de pièces par palette : 130			
		Standard: 120	Spécial: 10

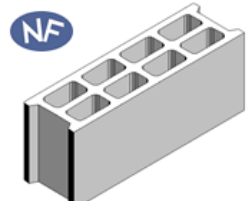
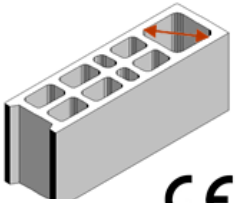
Dimensions modulaires Longueur / Largeur / Hauteur		Bloc creux 500 / 100 / 200	
Nombre de pièce au m ² : 10			
Nombre de m ² par palette : 10.00			
Poids moyen d'une palette : 1 088 kg			
Poids unitaire moyen : 10.53 kg			
Nombre de pièces par palette : 100			
		Standard: 90	Spécial : 10

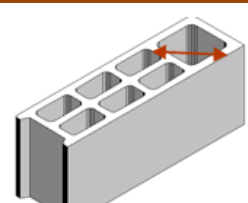
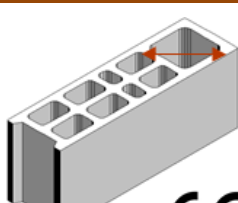
BLOC CREUX

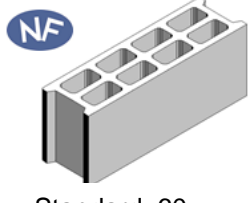
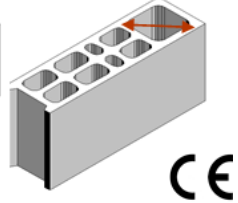
Brique Rapide



Dimensions modulaires Longueur / Largeur / Hauteur		Bloc creux 500 / 125 / 200 (3P)	
Nombre de pièce au m ² : 10			
Nombre de m ² par palette : 8.00		Standard: 70	Spécial : 10
Poids moyen d'une palette : 1 172 kg			
Poids unitaire moyen : 14.21 kg			
Nombre de pièces par palette : 80			

Dimensions modulaires Longueur / Largeur / Hauteur		Bloc creux 500 / 150 / 200 Poteau 10 x 10 cm	
Nombre de pièce au m ² : 10			
Nombre de m ² par palette : 7.00		Standard: 60	Spécial : 10
Poids moyen d'une palette : 1 101 kg			
Poids unitaire moyen : 15.23 kg			
Nombre de pièces par palette : 70			

Dimensions modulaires Longueur / Largeur / Hauteur		Bloc creux 500 / 150 / 200 Angle Poteau 10 x 10 cm	
Nombre de pièce au m ² : 10			
Nombre de m ² par palette : 7.00		Standard: 40	Spécial : 30
Poids moyen d'une palette : 1 075 kg			
Poids unitaire moyen : 14.86 kg			
Nombre de pièces par palette : 70			

Dimensions modulaires Longueur / Largeur / Hauteur		Bloc creux 500 / 150 / 250 Poteau 10 x 10 cm	
Nombre de pièce au m ² : 8			
Nombre de m ² par palette : 8.75		Standard: 60	Spécial : 10
Poids moyen d'une palette : 1 388kg			
Poids unitaire moyen : 19.33 kg			
Nombre de pièces par palette : 70			

BLOC CREUX

Brique Rapide



Dimensions modulaires Longueur / Largeur / Hauteur	Bloc creux 500 / 150 / 250 Angle Poteau 10 x 10 cm
Nombre de pièce au m ² : 8 Nombre de m ² par palette : 8.75 Poids moyen d'une palette : 1 309 kg Poids unitaire moyen : 18.20 kg Nombre de pièces par palette : 70	<p>Standard: 40 Spécial :30</p>

Dimensions modulaires Longueur / Largeur / Hauteur	Bloc creux 500 / 175 / 200 Poteau 13 x 13 cm
Nombre de pièce au m ² : 10 Nombre de m ² par palette : 6.00 Poids moyen d'une palette : 1038 kg Poids unitaire moyen : 16.72 kg Nombre de pièces par palette : 60	<p>Standard: 50 Spécial : 10</p>

Dimensions modulaires Longueur / Largeur / Hauteur	Bloc creux 500 / 175 / 200 Angle Poteau 12 x 12 cm
Nombre de pièce au m ² : 10 Nombre de m ² par palette : 6.00 Poids moyen d'une palette : 1 000 kg Poids unitaire moyen : 16.08 kg Nombre de pièces par palette : 60	<p>Standard: 40 Spécial : 20</p>

BLOC CREUX

Brique Rapide



Dimensions modulaires Longueur / Largeur / Hauteur	Bloc creux 500 / 200 / 200 Diamètre 15 cm
Nombre de pièce au m ² : 10 Nombre de m ² par palette : 6.00 Poids moyen d'une palette : 1 146 kg Poids unitaire moyen : 18.51 kg Nombre de pièces par palette : 60	<p>Standard: 48 Spécial : 12</p>

Disponible en B60

Dimensions modulaires Longueur / Largeur / Hauteur	Bloc creux 500 / 200 / 200 Angle Poteau 12 x 12 cm
Nombre de pièce au m ² : 10 Nombre de m ² par palette : 6.00 Poids moyen d'une palette : 1 160 kg Poids unitaire moyen : 18.74 kg Nombre de pièces par palette : 60	<p>Standard: 36 Spécial : 24</p>

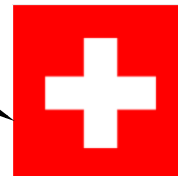
Dimensions modulaires Longueur / Largeur / Hauteur	Bloc creux 500 / 200 / 250 Diamètre 15 cm
Nombre de pièce au m ² : 8 Nombre de m ² par palette : 6.25 Poids moyen d'une palette : 1 237 kg Poids unitaire moyen : 24.04 kg Nombre de pièces par palette : 50	<p>Standard: 40 Spécial : 10</p>

Disponible en B60

Dimensions modulaires Longueur / Largeur / Hauteur	Bloc creux 500 / 200 / 250 Angle Diamètre 15 cm
Nombre de pièce au m ² : 8 Nombre de m ² par palette : 6.25 Poids moyen d'une palette : 1 217 kg Poids unitaire moyen : 23.65 kg Nombre de pièces par palette : 50	<p>Standard: 30 Spécial : 20</p>

BLOC CREUX

Brique Rapide



Dimensions modulaires Longueur / Largeur / Hauteur	Bloc creux 500 / 200 / 250 6 alvéoles
Nombre de pièce au m ² : 8	
Nombre de m ² par palette : 6.25	
Poids moyen d'une palette : 1 174 kg	
Poids unitaire moyen : 22.80 kg	
Nombre de pièces par palette : 50	

Dimensions modulaires Longueur / Largeur / Hauteur	Bloc creux 500 / 225 / 200 Poteau 13 x 13 cm
Nombre de pièce au m ² : 10	
Nombre de m ² par palette : 6.00	
Poids moyen d'une palette : 1 401 kg	
Poids unitaire moyen : 22.77 kg	
Nombre de pièces par palette : 60	

Dimensions modulaires Longueur / Largeur / Hauteur	Bloc creux 500 / 250 / 200 Diamètre 17 cm
Nombre de pièce au m ² : 10	
Nombre de m ² par palette : 4.80	
Poids moyen d'une palette : 1 102 kg	
Poids unitaire moyen : 22.23 kg	
Nombre de pièces par palette : 48	

Dimensions modulaires Longueur / Largeur / Hauteur	Bloc creux 500 / 275 / 200 Poteau 14 x 14 cm
Nombre de pièce au m ² : 10	
Nombre de m ² par palette : 4.00	
Poids moyen d'une palette : 971 kg	
Poids unitaire moyen : 23.39 kg	
Nombre de pièces par palette : 40	