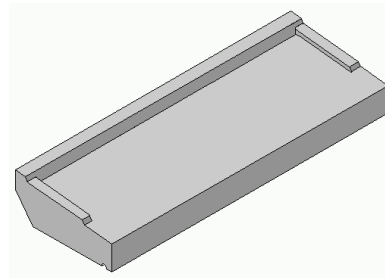


APPUIS DE FENÊTRES LARGEUR 28

Dimensions standards

Ouverture fenêtre	Longueur d'appuis	Poids en kg
40 cm	48 cm	26 kg
50 cm	58 cm	31 kg
60 cm	68 cm	37 kg
70 cm	78 cm	42 kg
80 cm	88 cm	47 kg
90 cm	98 cm	53 kg
100 cm	108 cm	58 kg
110 cm	118 cm	64 kg
120 cm	128 cm	69 kg
130 cm	138 cm	74 kg
140 cm	148 cm	80 kg
150 cm	158 cm	85 kg
160 cm	168 cm	90 kg
170 cm	178 cm	96 kg
180 cm	188 cm	101 kg
190 cm	198 cm	107 kg
200 cm	208 cm	113 kg
210 cm	218 cm	118 kg
220 cm	228 cm	123 kg
230 cm	238 cm	129 kg
240 cm	248 cm	134 kg
250 cm	258 cm	140 kg
260 cm	268 cm	145 kg
270 cm	278 cm	150 kg
280 cm	288 cm	156 kg

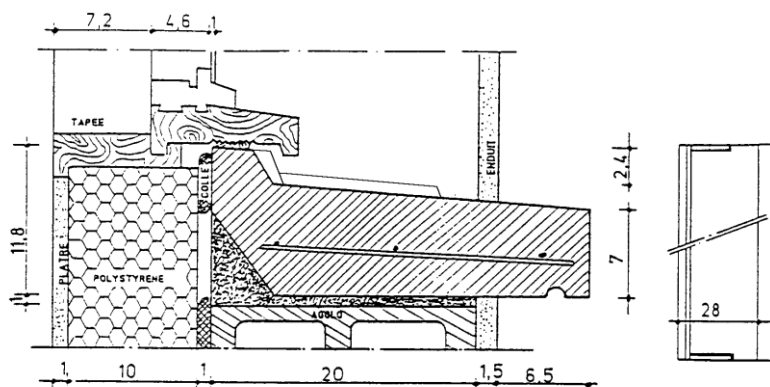


Existe en version allégée uniquement sur commande

Modèle déposé INPI

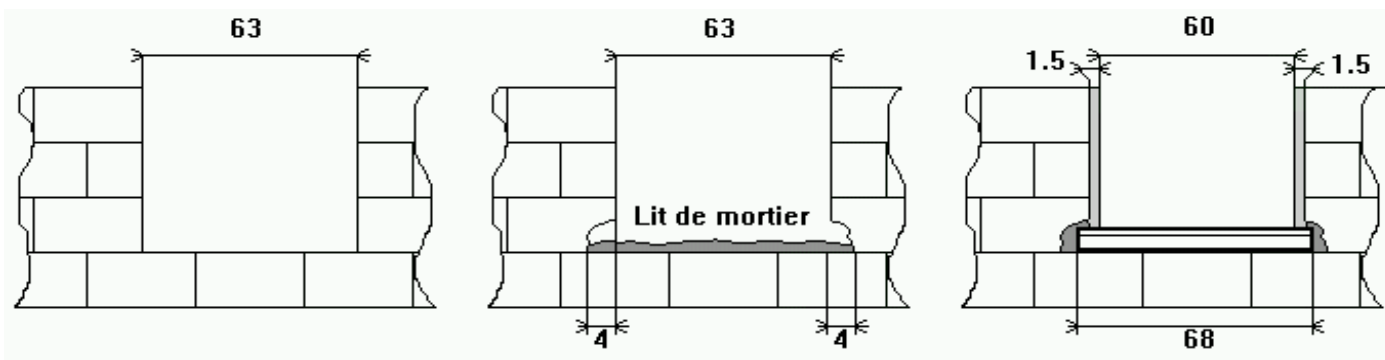
Longueur spéciale sur commande, produits fabriqués sans retour latéraux

Longueur maximale en 1 seul élément = 2,80 ml



Largeur 28	De 48 cm à 158 cm	2 rejingots
	Supérieur à 158 cm	Aucun rejingot

Exemple montage d'appuis largeur 28



Cote brute en maçonnerie :
Cote tableau + épaisseur d'enduit
Exemple : $60 + 1.5 + 1.5 = 63$

- Casser le bloc
- Préparer un lit de mortier

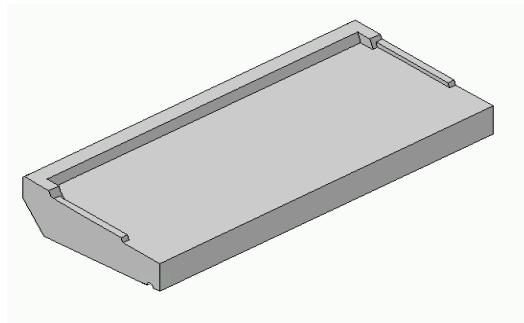
- Poser l'appui de niveau
- Remplir de mortier aux 2 extrémités

APPUIS DE FENÊTRES LARGEUR 33

Dimensions standards

Ouverture fenêtre	Longueur d'appuis	Poids de l'appui
40 cm	48 cm	32 kg
50 cm	58 cm	38 kg
60 cm	68 cm	44 kg
70 cm	78 cm	51 kg
80 cm	88 cm	58 kg
90 cm	98 cm	64 kg
100 cm	108 cm	71 kg
110 cm	118 cm	78 kg
120 cm	128 cm	84 kg
130 cm	138 cm	91 kg
140 cm	148 cm	97 kg
150 cm	158 cm	103 kg
160 cm	168 cm	110 kg
170 cm	178 cm	117 kg
180 cm	188 cm	123 kg
190 cm	198 cm	130 kg
200 cm	208 cm	136 kg
210 cm	218 cm	143 kg
220 cm	228 cm	149 kg
230 cm	238 cm	157 kg
240 cm	248 cm	162 kg
250 cm	258 cm	169 kg
260 cm	268 cm	176 kg
270 cm	278 cm	183 kg
280 cm	288 cm	190 kg

Largeur 33	De 48 cm à 248 cm	2 rejingots
	Supérieur à 248 cm	1 rejingot

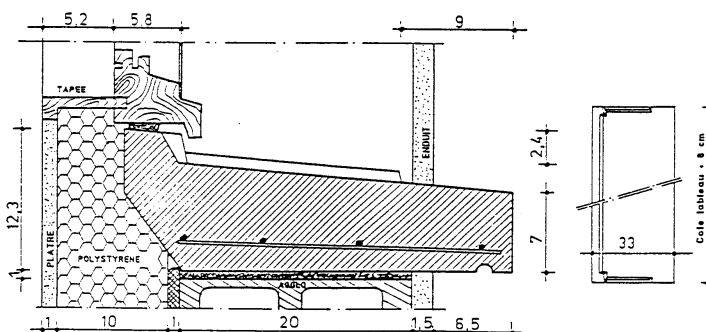


Existe en version allégée uniquement sur commande

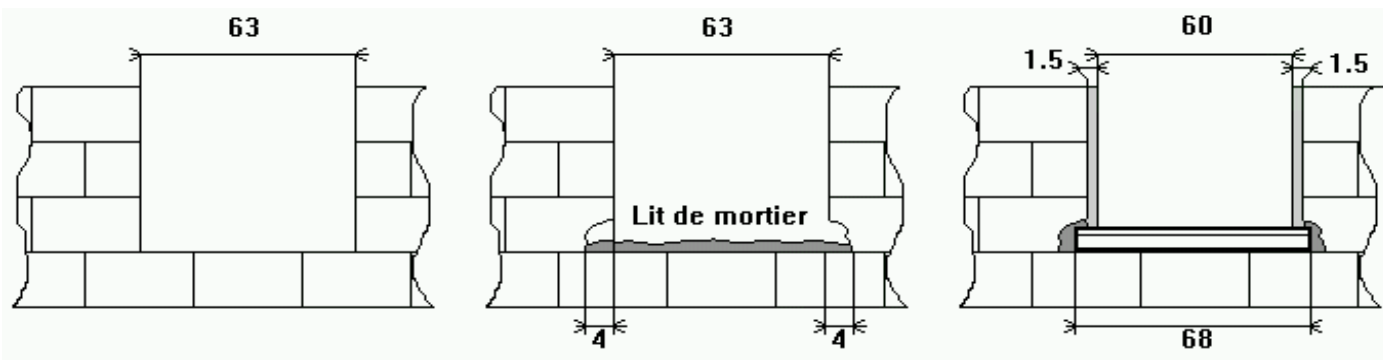
Modèle déposé INPI

Longueur spéciale sur commande, produits fabriqués sans retour latéraux

Longueur maximale en 1 seul élément = 2,80 ml



Exemple montage d'appuis largeur 33



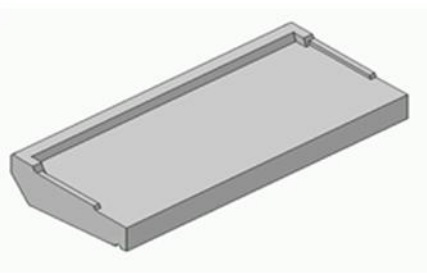
Cote brute en maçonnerie :
Cote tableau + épaisseur d'enduit
Exemple : $60 + 1.5 + 1.5 = 63$

- Casser le bloc
- Préparer un lit de mortier

- Poser l'appui de niveau
- Remplir de mortier aux 2 extrémités

APPUIS DE FENÊTRES LARGEUR 38

Ouverture fenêtre	Longueur d'appuis	Poids de l'appui
40 cm	48 cm	37 kg
50 cm	58 cm	45 kg
60 cm	68 cm	52 kg
70 cm	78 cm	60 kg
80 cm	88 cm	68 kg
90 cm	98 cm	75 kg
100 cm	108 cm	83 kg
110 cm	118 cm	91 kg
120 cm	128 cm	98 kg
130 cm	138 cm	106 kg
140 cm	148 cm	114 kg
150 cm	158 cm	121 kg
160 cm	168 cm	129 kg
170 cm	178 cm	137 kg
180 cm	188 cm	144 kg
190 cm	198 cm	152 kg
200 cm	208 cm	160 kg
210 cm	218 cm	167 kg
220 cm	228 cm	175 kg
230 cm	238 cm	183 kg
240 cm	248 cm	190 kg
250 cm	258 cm	198 kg
260 cm	268 cm	206 kg
270 cm	270 cm	214 kg
280 cm	288 cm	221 kg



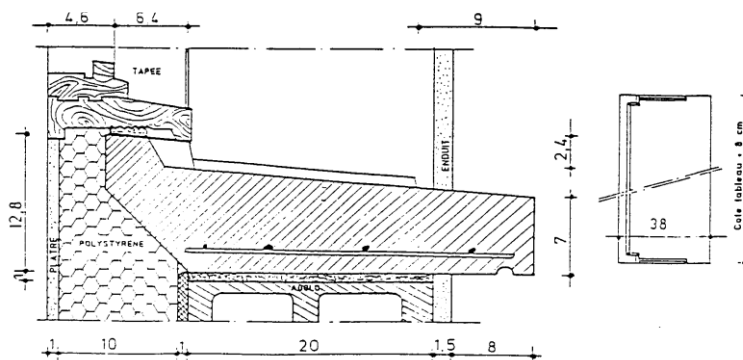
Existe en version allégée uniquement sur commande

Modèle déposé INPI

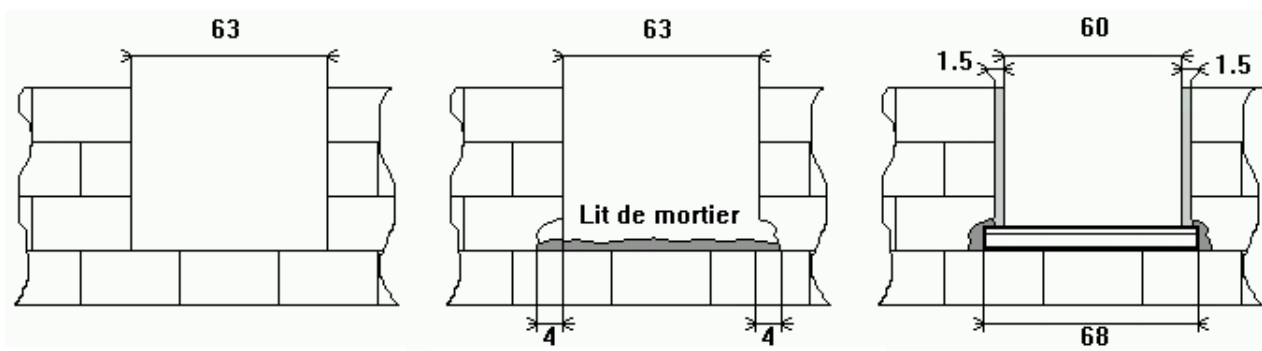
Longueur spéciale sur commande, produits fabriqués sans retour latéraux

Longueur maximale en 1 seul élément = 2,80 ml

Largeur 38	Inférieur à 68 cm	1 rejingot
	De 68 cm à 158 cm	2 rejingots
	Supérieur à 158 cm	1 rejingot



Exemple montage d'appui Largeur 38



Cote brute en maçonnerie :

Cote tableau + épaisseur d'enduit

Exemple : $60 + 1.5 + 1.5 = 63$

- Casser le bloc

- Préparer un lit de mortier

- Poser l'appui de niveau

- Remplir de mortier aux 2 extrémités