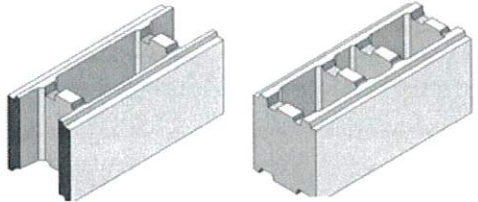
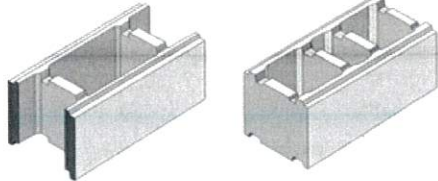


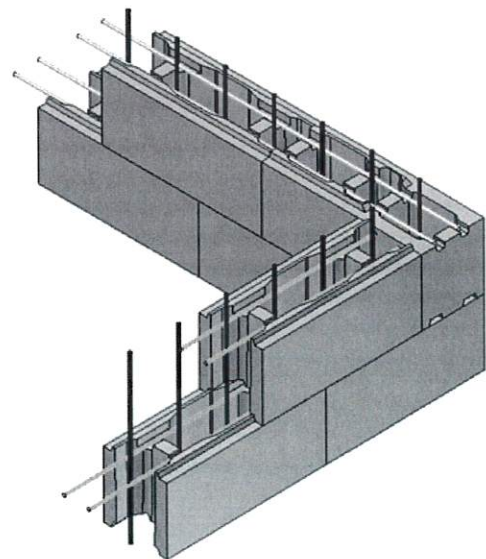
Dimensions modulaires Longueur / Largeur / Hauteur	Bloc coffrage 500 / 200 / 200 Béton par m ² : 98 litres
Nombre de pièces au m ² : 10 Nombre de m ² par palette : 6.00 Poids moyen d'une palette : 1 284 kg Poids unitaire moyen : 20.82 kg Nombre de pièces par palette : 60	 Standard: 48 Spécial : 12

Dimensions modulaires Longueur / Largeur / Hauteur	Bloc coffrage 500 / 250 / 200 Béton par m ² : 114 litres
Nombre de pièces au m ² : 10 Nombre de m ² par palette : 4.80 Poids moyen d'une palette : 1 114 kg Poids unitaire moyen : 22.47 kg Nombre de pièces par palette : 48	 Standard: 40 Spécial : 8

Exemple du principe de montage des blocs coffrants

Norme sismique = Tor 10
En vertical : 6 mètres T10 / m²
En horizontal : 10 mètres T10 / m²
Soit 2.7 barres de T10 / m²

* 1 barre = 6 mètres

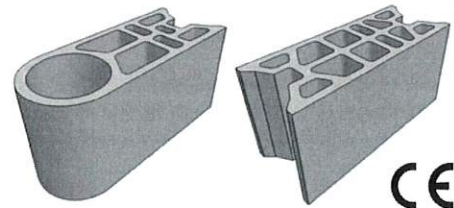


BLOC SPÉCIAUX

Dimensions modulaires
Longueur / Largeur / Hauteur

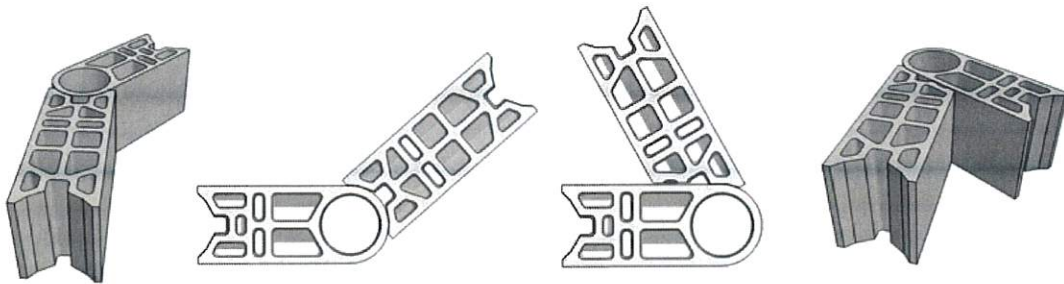
Bloc 500 / 200 / 250 Angle variable

Nombre de pièce au m² : 8
Nombre de m² par palette : 6.25
Poids moyen d'une palette : 1 185 kg
Poids unitaire moyen : 23.01 kg
Nombre de pièces par palette : 50



Standard: 30

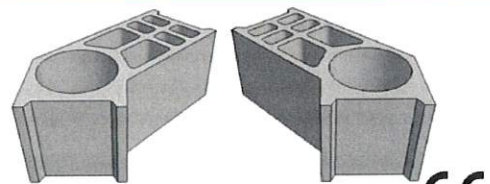
Spécial : 12



Dimensions modulaires
Longueur / Largeur / Hauteur

Bloc 500 / 200 / 200 Angle à 45°

Nombre de pièce au m² : 10
Nombre de m² par palette : 4.80
Poids moyen d'une palette : 990 kg
Poids unitaire moyen : 20.00 kg
Nombre de pièces par palette : 48



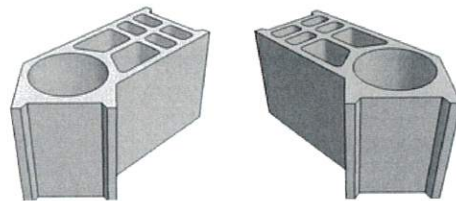
Gauche : 24

Droite : 24

Dimensions modulaires
Longueur / Largeur / Hauteur

Bloc 500 / 200 / 250 Angle à 45°

Nombre de pièce au m² : 8
Nombre de m² par palette : 5.00
Poids moyen d'une palette : 970 kg
Poids unitaire moyen : 23.00 kg
Nombre de pièces par palette : 40



Gauche : 20

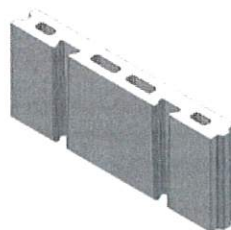
Droite : 20

BLOC SPÉCIAUX

Dimensions modulaires
Largeur / Hauteur / Longueur

Rive 6 / 16 / 50

Nombre de pièce au m² : 12.5
Nombre de m² par palette : 10.24
Poids moyen d'une palette : 1 074 kg
Poids unitaire moyen : 8.12 kg
Nombre de pièces par palette : 128

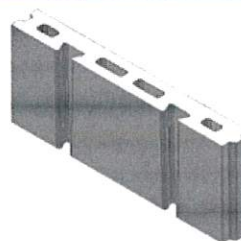


CE

Dimensions modulaires
Largeur / Hauteur / Longueur

Rive 6 / 20 / 50

Nombre de pièce au m² : 10
Nombre de m² par palette : 12.80
Poids moyen d'une palette : 1 243 kg
Poids unitaire moyen : 9.44 kg
Nombre de pièces par palette : 128

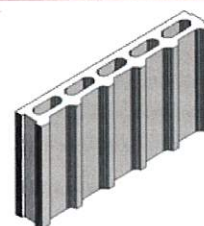


CE

Dimensions modulaires
Largeur / Hauteur / Longueur

Brique filtra 7 / 25 / 50

Nombre de pièce au m² : 8
Nombre de m² par palette : 14.00
Poids moyen d'une palette : 1 300 kg
Poids unitaire moyen : 11.30 kg
Nombre de pièces par palette : 112

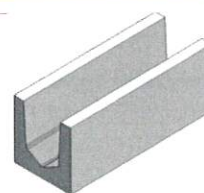


CE

Dimensions modulaires
Longueur / Largeur / Hauteur

Bloc 500 / 200 / 200 U de chaînage

Nombre de pièce au m² : 10
Nombre de m² par palette : 6.00
Poids moyen d'une palette : 1 351 kg
Poids unitaire moyen : 21.93 kg
Nombre de pièces par palette : 60



CE